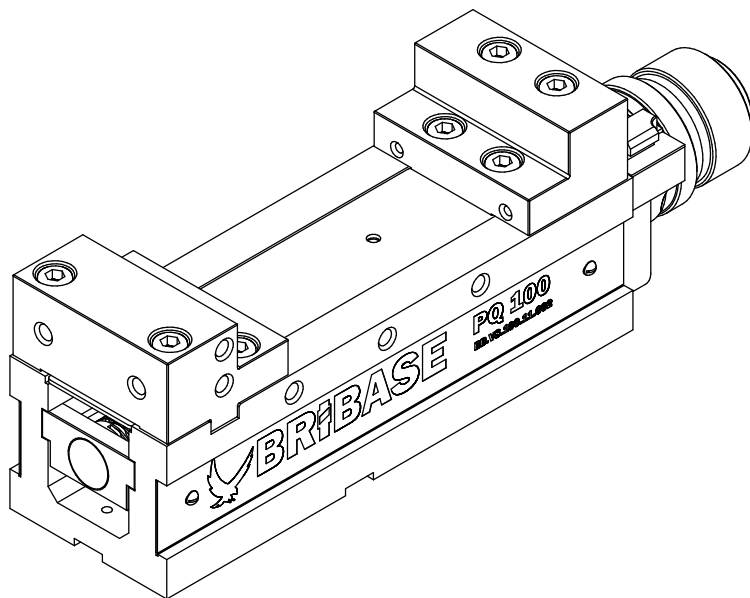


BRiCE

**Руководство по эксплуатации
и обслуживанию тисков серии**

PQ



BRIBASE

Благодарим Вас за покупку тисков серии PQ с комплектом ступенчатых губок!

Данное руководство по техническому обслуживанию содержит инструкции по установке, использованию и техническому обслуживанию тисков серии PQ 100/130/160/200. Производитель оставляет за собой право вносить изменения без предварительного уведомления.

Перед началом работ с приспособлениями внимательно ознакомьтесь с данным руководством. В процессе работы соблюдайте правила использования оснастки.

При работе с тисками серии PQ 100/130/160/200 существует риск возникновения травмоопасных ситуаций, во избежание аварийных ситуаций соблюдайте требования техники безопасности и требования данного руководства.

Содержание

Общие инструкции и инструкция по технике безопасности	3
1. Комплект поставки.....	3
2. Технические характеристики	6
3. Транспортировка и установка тисков.....	9
4. Эксплуатация тисков.....	10
5. Эксплуатационные рекомендации и ограничения	11
6. Хранение тисков.....	14
7. Техническое обслуживание.....	15
8. Дополнительное оснащение.....	15
9. Гарантия	15
10. Устранение возможных неполадок.....	15

Общие инструкции и инструкция по технике безопасности

1. Назначение

Тиски с комплектом ступенчатых губок серии PQ 100/130/160/200 (далее тиски) предназначены для фиксирования заготовок и деталей при различных видах механической обработки. Любое другое использование тисков может привести к возникновению опасности для персонала и окружающей среды. За ущерб, возникший в результате неправильного использования тисков, производитель ответственности не несет

2. Требования к персоналу

К работе с тисками допускаются лица, изучившие данное руководство и имеющие соответствующую квалификацию.

1. Комплект поставки

1.1. Упаковка

Тиски поставляются в деревянной таре в собранном виде. Размеры тары указаны в Таблице 1:

Таблица 1

Типоразмер тисков	Габариты тары, ДхШхВ, мм	Масса, кг
PQ100	700 x 260 x 210	24
PQ130	710 x 300 x 210	42
PQ160	760 x 300 x 240	62
PQ200	870 x 380 x 240	93

1.2. Комплект поставки

В комплект поставки входят:

- Тиски с комплектом ступенчатых губок – 1 шт.
- Защитный кожух – 1 шт.
- Позиционирующая шпонка на Т-паз 18 мм – 2 шт.
- Прижим – 4 шт.
- Ключ – 1 шт.

1.3. Состав изделия

Состав тисков соответствует Рис. 1 и Таблице 2

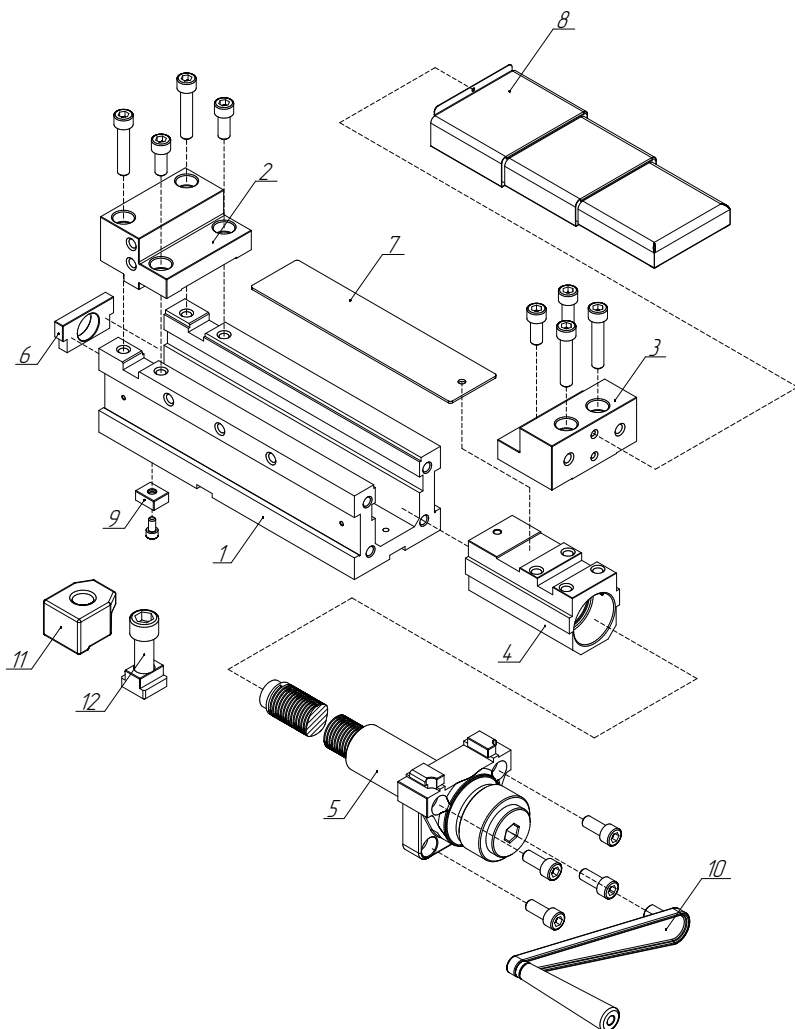


Рис. 1

Таблица 2

Типоразмер тисков			PQ100	PQ130	PQ160	PQ200
Артикул тисков			BB.VS.100.11.002	BB.VS.130.11.002	BB.VS.160.11.002	BB.VS.200.11.002
№ поз.	Наименование позиции	Кол-во	Артикул для заказа в зависимости от типоразмера			
1	Станина тисков	1	-	-	-	-
2	Неподвижная ступенчатая губка	1	BB.VS.100.21.030	BB.VS.130.21.030	BB.VS.160.21.030	BB.VS.200.21.030
3	Подвижная ступенчатая губка	1				
4	Башмак	1	-	-	-	-
5	Узел ходового винта	1	BB.VS.100.88.101	BB.VS.130.88.131	BB.VS.160.88.161	BB.VS.200.88.201
6	Задняя стенка (подпор)	1	-	-	-	-
7	Защитный кожух	2	-	-	-	-
8	Защитный кожух телескопический	1	-	-	-	-
9	Шпонка для тисков РС\РQ\РD под паз 12 мм	2	BB.VS.100.82.012 (Не входит в комплект поставки, заказывается отдельно)			
	Шпонка для тисков РС\РQ\РD под паз 14 мм	2	BB.VS.100.82.014 (Не входит в комплект поставки, заказывается отдельно)			
	Шпонка для тисков РС\РQ\РD под паз 16 мм	2	BB.VS.100.82.016 (Не входит в комплект поставки, заказывается отдельно)			
	Шпонка для тисков РС\РQ\РD под паз 18 мм	2	BB.VS.100.82.018			
	Шпонка для тисков РС\РQ\РD под паз 20 мм	2	BB.VS.100.82.020 (Не входит в комплект поставки, заказывается отдельно)			
	Шпонка для тисков РС\РQ\РD под паз 22 мм	2	BB.VS.100.82.022 (Не входит в комплект поставки, заказывается отдельно)			
10	Рукоятка для тисков РС\PD 100/130/160	1	BB.VS.100.88.010			
11	Прижим	4	-	-	-	-
12	Комплект из двух винтов М10, шайб и сухарей 12 мм	2	BB.VS.100.86.012 (Не входит в комплект поставки, заказывается отдельно)			
	Комплект из двух винтов М12, шайб и сухарей 14 мм	2	BB.VS.100.86.014 (Не входит в комплект поставки, заказывается отдельно)			
	Комплект из двух винтов М12, шайб и сухарей 16 мм	2	BB.VS.100.86.016 (Не входит в комплект поставки, заказывается отдельно)			
	Комплект из двух винтов М16 и сухарей 18 мм	2	BB.VS.100.86.018 (Не входит в комплект поставки, заказывается отдельно)			
	Комплект из двух винтов М16 и сухарей 20 мм	2	BB.VS.100.86.020 (Не входит в комплект поставки, заказывается отдельно)			
	Комплект из двух винтов М16 и сухарей 22 мм	2	BB.VS.100.86.022 (Не входит в комплект поставки, заказывается отдельно)			

2. Технические характеристики

- Процесс изготовления тисков осуществляется в соответствии с ГОСТ Р ИСО 9001.
- Станина тисков изготовлена из высокопрочного чугуна. Контактные поверхности станины шлифованные и имеют твердость не менее 45 HRC.
- Губки тисков изготовлены из легированной стали. Контактные поверхности губок шлифованные и имеют твердость не менее 51 HRC.
- Тиски не предназначены для закрепления заготовок на разжим.

Основные параметры и размеры тисков серии PQ соответствуют Рис. 2 и Таблице 3.

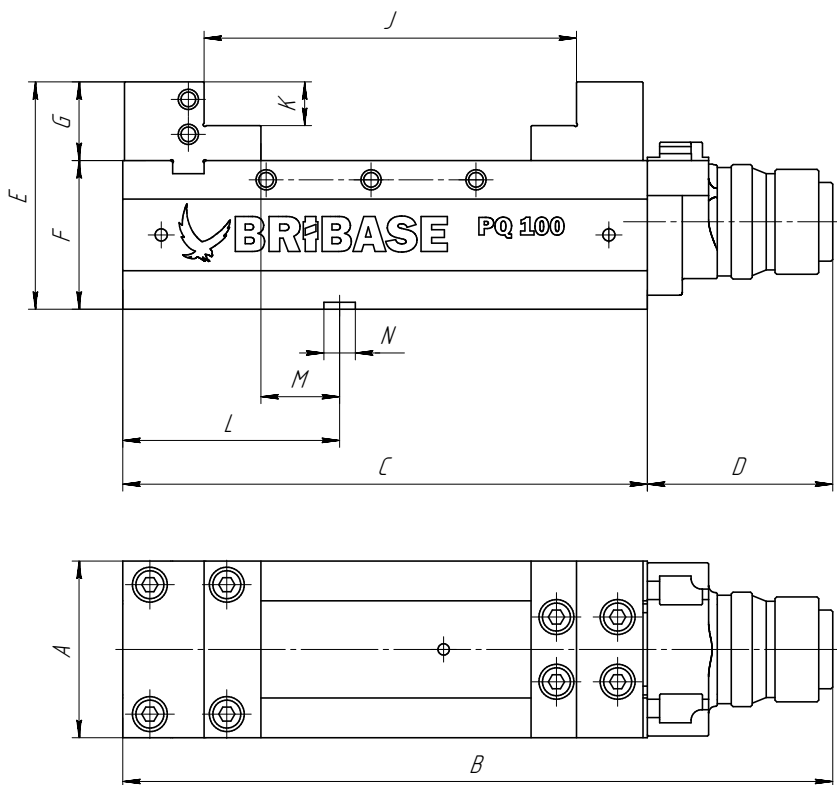


Рис. 2

Таблица 3

Параметр	Артикул и типоразмер тисков																			
	PQ100					PQ130					PQ160					PQ200				
	BB.VS.100.11.002					BB.VS.130.11.002					BB.VS.160.11.002					BB.VS.200.11.002				
	4	3	2	1	0	4	3	2	1	0	4	3	2	1	0	4	3	2	1	0
Усилие зажима на ступени, кН	36	28	20	13	2	50	40	23	16	2	67	52	38	23	6	68	55	38	25	7
Масса, кг	24					42					62					93				
A, мм	101					131					161					201				
B, мм	406					516					581					661				
C, мм	300					410					475					555				
D, мм	106																			
E, мм	130					147					160					170				
F, мм	85					95					105					110				
G, мм	45					52					55					60				
J, мм	213					315					370					426				
K, мм	25										30									
L, мм	124					149					152					194				
M, мм	45					65					65					92				
N, мм	18																			

Точностные характеристики тисков серии PQ соответствуют Рис. 3 и Таблице 4.

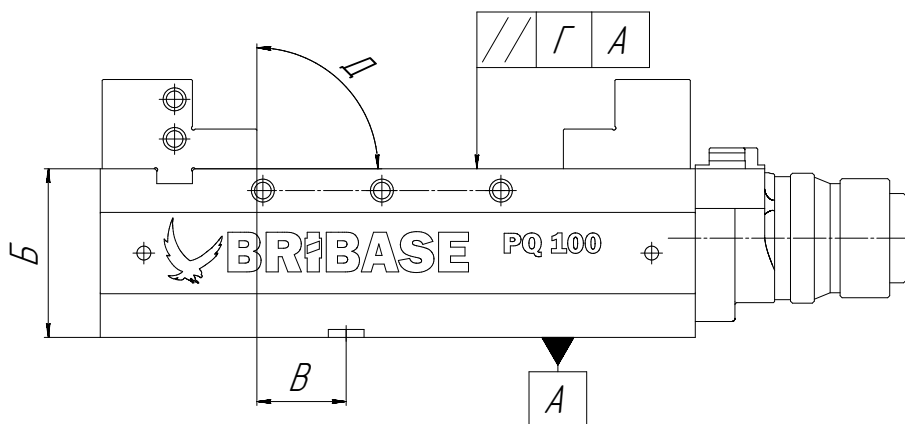


Рис. 3

Таблица 4

Параметр	Типоразмер тисков			
	PQ100	PQ130	PQ160	PQ200
Б (высота станины, мм)	$85^{+0,01}$	$95^{+0,01}$	$105^{+0,01}$	$110^{+0,01}$
В (расстояние от центра шпоночного паза до ближнего торца губки, мм)	$45 \pm 0,025$	$65 \pm 0,025$		$92 \pm 0,025$
Г (допуск параллельности верхнего торца станины тисков, мм)	0,01/100			
Д (угол наклона торца губки относительно верхнего торца станины тисков, градус)	90^{-1}_{-10}			

3. Транспортировка и установка тисков

ВНИМАНИЕ! Во время транспортировки и установки тисков требуется предельная осторожность.

3.1. Подготовка к эксплуатации

- Перед началом работы расконсервировать тиски по ВЗ-1 ГОСТ 9.014 – удалить консервирующий состав ветошью, смоченной обезжиривающим раствором по ГОСТ 8505, ГОСТ 3134 с последующей сушкой или протиранием насухо.
- Необходимо выполнить смазку всех трущихся компонентов после расконсервации тисков.
- Провести визуальный осмотр изделия на предмет механических повреждений. Эксплуатация тисков с механическими повреждениями запрещена.
- Рекомендуется закрыть внутренние полости тисков защитными кожухами во избежание скопления стружки.

3.2. Установка тисков на стол станка

ВНИМАНИЕ! Неправильное закрепление тисков может привести к их повреждению или созданию аварийной ситуации.

1. Очистить контактные поверхности направляющих шпонок, стола станка и тисков от стружки, пыли и загрязнений.
2. Установить в пазы тисков направляющие шпонки.
3. Очистить контактные поверхности направляющих шпонок, стола станка и тисков от стружки, пыли и загрязнений.
4. Установить тиски на столе станка с помощью четырех прижимов и четырех винтов с сухарями (винты с сухарями не входят в комплект поставки, заказываются отдельно).
5. После установки тисков проверить правильность их положения относительно рабочей зоны станка и надежно закрепить. Рекомендуемые крутящие моменты для затяжки винтов при закреплении тисков на столе станка указаны ниже. Важно исключить возможность смещения тисков во время работы.

Размер винта	Рекомендуемый крутящий момент, Н*м	Размер винта	Рекомендуемый крутящий момент, Н*м
M10	75	M16	300
M12	130	M20	400
M14	210	M22	540

3.3. Установка тисков в устройства базирования

Для установки тисков в устройства базирования необходима переходная плита для тисков с установочными пальцами. Установочные плиты для типоразмеров PQ 100/130/160 заказываются отдельно.

Тиски PQ200 предлагаются к установке только на стол станка.

Артикулы установочных плит приведены в каталоге BriBase.

1. Очистить контактные поверхности направляющих шпонок, стола станка и тисков от стружки, пыли и загрязнений.
2. Установить в пазы тисков направляющие шпонки 18 мм.
3. Установить плиту на основание тисков так, чтобы шпонки оказались в направляющих пазах плиты и крепежные отверстия в тисках совпали с отверстиями на плите.
4. Закрепить плиту на основании тисков винтами M10x16 (входят в комплект поставки плиты, количество винтов зависит от типоразмера тисков).
5. Установить тиски с плитой в устройство базирования.

4. Эксплуатация тисков

Тиски оснащены пятиступенчатым силовым механизмом. Порядок использования силового механизма при закреплении заготовки указан ниже.

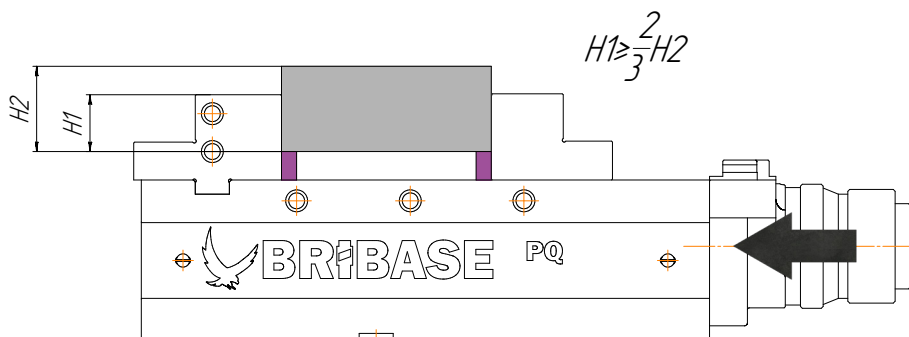
1. Выставить ступень усилия на рукоятке: зафиксировать рукой корпус силового механизма, потянуть на себя регулировочное кольцо и повернуть его по часовой стрелке до совмещения выбранной ступени усилия с желтой риской на корпусе, до характерного щелчка. Не рекомендуется поворачивать регулировочное кольцо против часовой стрелки.
2. Перед началом вращения ключом (рукояткой) убедиться, что выбранная ступень усилия точно совпадает с желтой риской на корпусе силового механизма;
3. Установить заготовку в тиски.
4. Поворотом ключа по часовой стрелке закрепить заготовку в тисках до явной остановки вращения.

ВНИМАНИЕ! Категорически запрещено использовать дополнительные приспособления, удлиняющие рукоятку для увеличения усилия зажатия заготовки в тисках. Категорически запрещено прикладывать ударные нагрузки на рукоятку тисков.

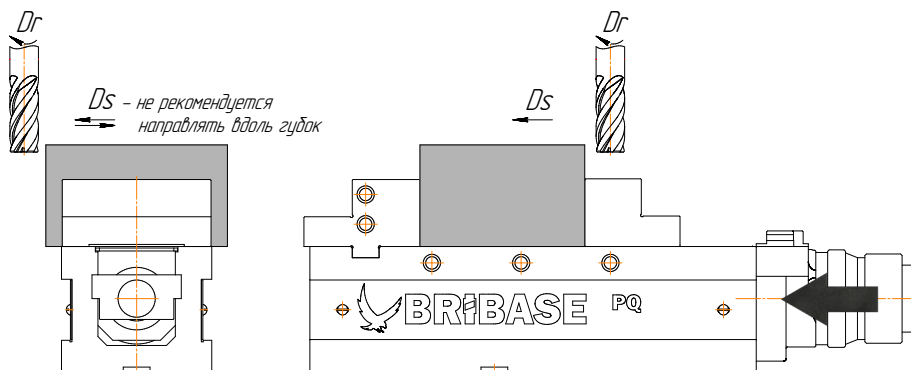
5. Эксплуатационные рекомендации и ограничения

ВНИМАНИЕ! Нарушение указанных ниже пунктов эксплуатационных рекомендаций и ограничений может привести к повреждению тисков или созданию аварийной ситуации.

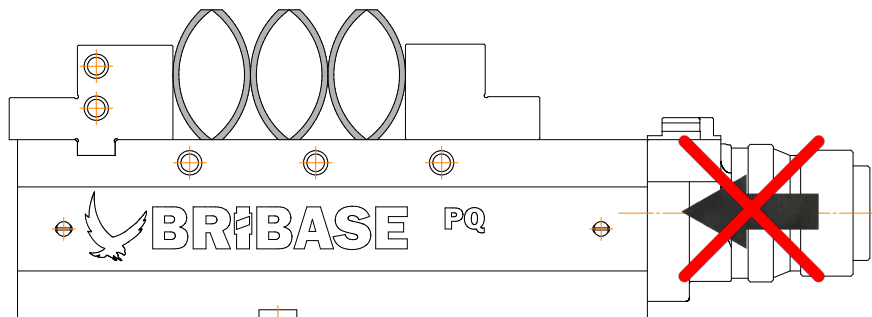
5.1. Рекомендуется зажимать заготовку за часть, высота которой составляет не менее чем $\frac{2}{3}$ от высоты заготовки.



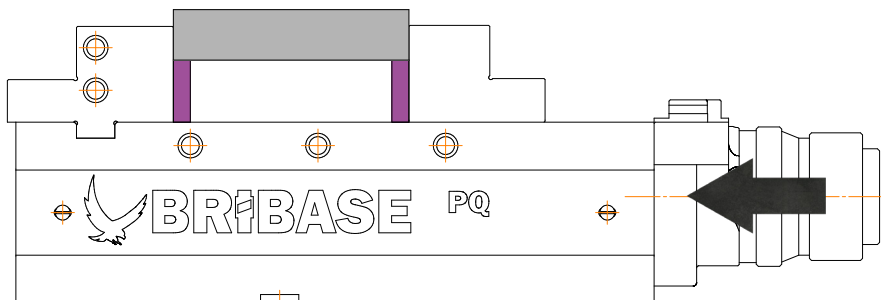
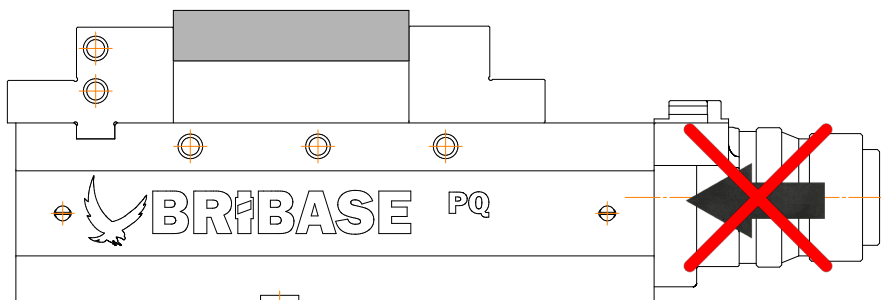
5.2. Рекомендуется назначать траекторию режущего инструмента так, чтобы сила резания воспринималась неподвижной губкой тисков.



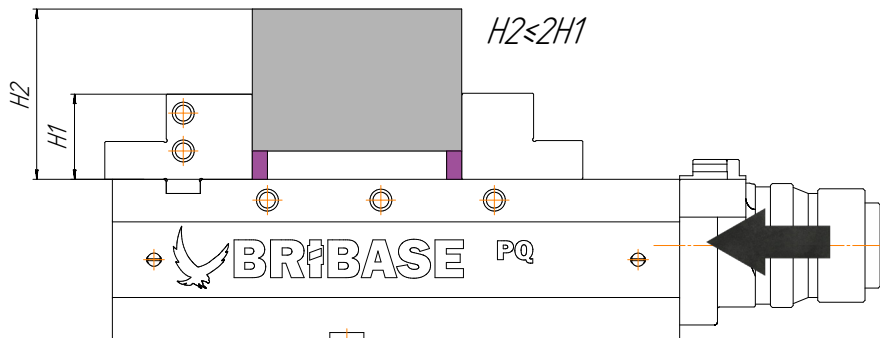
5.3. Не рекомендуется зажимать упругие и гибкие заготовки.



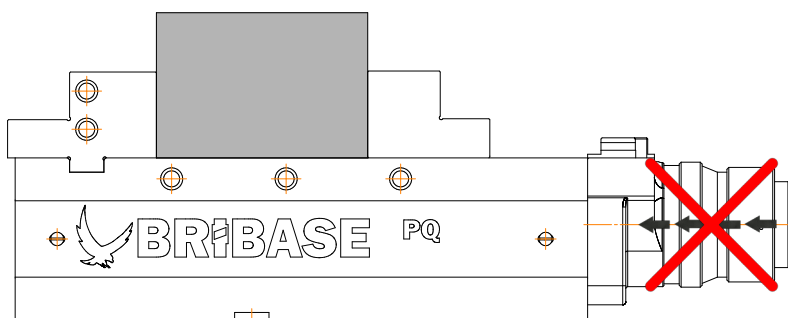
5.4. Рекомендуется зажимать заготовки с использованием подкладных пластин или подкладных магнитных планок в случаях, когда необходимо приподнять заготовку над станиной тисков.



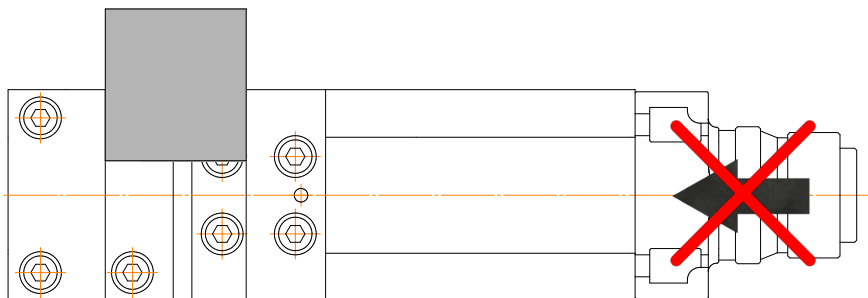
5.5. Рекомендуется зажимать заготовки, высота которых не превышает две высоты губок тисков.



5.6. Не рекомендуется прикладывать к заготовке чрезмерные усилия зажима. При необходимости можно использовать накладные губки для улучшения условий закрепления.



5.7. Рекомендуется зажимать заготовку по центру тисков.



5.8. Категорически запрещается использовать дополнительные приспособления, удлиняющие рукоятку тисков, при зажиме заготовок.

5.9. Категорически запрещается прикладывать ударные нагрузки на рукоятку тисков.

5.10. Категорически запрещается самостоятельно вносить изменения в конструкцию тисков.

6. Хранение тисков

1. Рекомендуется хранить тиски в законсервированном виде по ВЗ-1 ГОСТ 9.014 в оригинальной упаковке.
2. Рекомендуется обеспечивать температуру хранения от 0° до +40°С.
3. Необходимо защитить тиски от повышенной влажности при хранении.

7. Техническое обслуживание

1. Поддерживать тиски в чистоте, после работы очищать рабочие элементы устройства от стружки, пыли и грязи.
2. Регулярно проверять надежность закрепления тисков на рабочей поверхности во избежание смещения тисков в процессе работы и возникновения аварийных ситуаций.
3. Производить смазку направляющих, винтовой пары и других трущихся поверхностей раз в смену с предварительной очисткой этих мест от стружки, пыли, грязи.
4. Запрещается продолжать работу на поврежденных тисках. При возникновении неисправности следует приостановить работу и связаться с поставщиком тисков для решения проблемы.

8. Дополнительное оснащение

Все дополнительные изделия предназначены для расширения функциональных особенностей тисков и повышения эффективности обработки различных типов заготовок. К дополнительному оснащению тисков относятся:

- запасные и сменные части;
- позиционирующие элементы;
- дополнительные комплекты основных или накладных губок;
- комплекты магнитных планок;
- другие аксессуары.

Перечень дополнительных изделий приведен в каталоге продукции BriBase.

9. Гарантия

На продукцию BriBase предоставляется гарантия в течение 12 месяцев с момента отгрузки, за исключением деталей, подверженных естественному износу. Гарантия не распространяется на случаи:

- высоких ударных нагрузок;
- несчастного случая;
- неправильного использования и несоблюдения правил данного руководства;
- самостоятельного внесения изменений в конструкцию приспособления;
- работы в агрессивных средах.

10. Устранение возможных неполадок

В случае возникновения иных неполадок в работе устройств базирования рекомендуется связаться с техническими специалистами поставщика оснастки. Самостоятельный разбор и ремонт тисков является основанием для прекращения гарантийных обязательств поставщика.

BRiCE

BRiBASE

Сделано в Перми

Информационная и техническая поддержка

bribase@brice.ru