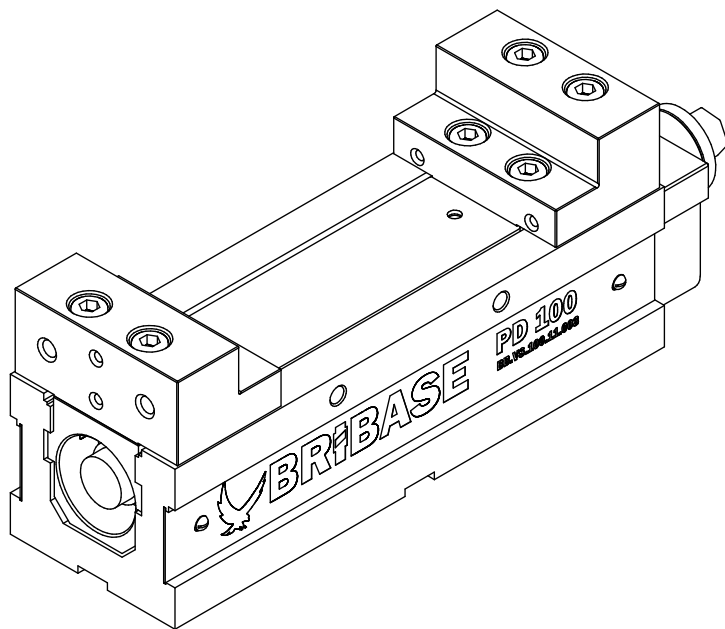


BRiCE

**Руководство по эксплуатации
и обслуживанию тисков серии**

PD



BRIBASE

Благодарим Вас за покупку тисков серии PD с комплектом ступенчатых губок!

Данное руководство по техническому обслуживанию содержит инструкции по установке, использованию и техническому обслуживанию тисков серии PD 100/130/160/200. Производитель оставляет за собой право вносить изменения в конструкцию, внешний вид, комплектацию или технологию изготовления изделий без предварительного уведомления.

Перед началом работ с приспособлениями внимательно ознакомьтесь с данным руководством. В процессе работы соблюдайте правила использования оснастки.

При работе с тисками серии PD 100/130/160/200 существует риск возникновения травмоопасных ситуаций. Во избежание аварийных ситуаций соблюдайте требования техники безопасности и требования данного руководства.

Содержание

Общие инструкции и инструкция по технике безопасности	3
1. Комплект поставки.....	3
2. Технические характеристики	6
3. Транспортировка и установка тисков.....	9
4. Эксплуатация тисков.....	10
5. Эксплуатационные рекомендации и ограничения	11
6. Хранение тисков.....	13
7. Техническое обслуживание.....	14
8. Дополнительное оснащение.....	14
9. Гарантия	14
10. Устранение возможных неполадок.....	14

Общие инструкции и инструкция по технике безопасности

1. Назначение

Тиски с комплектом ступенчатых губок серии PD 100/130/160/200 (далее тиски) предназначены для фиксирования заготовок и деталей при различных видах механической обработки. Любое другое использование тисков может привести к возникновению опасности для персонала и окружающей среды. За ущерб, возникший в результате неправильного использования тисков, производитель ответственности не несет.

2. Требования к персоналу

К работе с тисками допускаются лица, изучившие данное руководство и имеющие соответствующую квалификацию.

1. Комплект поставки

1.1. Упаковка

Тиски поставляются в деревянной таре в собранном виде. Размеры тары указаны в Таблице 1:

Таблица 1

Типоразмер тисков	Габариты тары, ДхШхВ, мм	Масса, кг
PD100	700 x 260 x 210	24
PD130	710 x 300 x 210	42
PD160	760 x 300 x 240	63
PD200	870 x 380 x 240	93

1.2. Комплект поставки

В комплект поставки входят:

- Тиски с комплектом ступенчатых губок – 1 шт.
- Защитный кожух – 1 шт.
- Позиционирующая шпонка на Т-паз 18 мм – 2 шт.
- Прижим – 4 шт.
- Ключ – 1 шт.

Таблица 2

Типоразмер тисков		PD100	PD130	PD160	PD200	
Артикул тисков		BB.VS.100.11.003	BB.VS.130.11.003	BB.VS.160.11.003	BB.VS.200.11.003	
№ поз.	Наименование позиции	Кол-во	Артикул для заказа в зависимости от типоразмера			
1	Станина тисков	1	-	-	-	-
2	Подвижная ступенчатая губка	2	BB.VS.100.22.030	BB.VS.130.22.030	BB.VS.160.22.030	BB.VS.200.22.030
3	Башмак	1	-	-	-	-
4	Башмак	1	-	-	-	-
5	Узел ходового винта	1	-	-	-	-
6	Защитный кожух	2	-	-	-	-
7	Защитный кожух телескопический	1	-	-	-	-
8	Шпонка для тисков РС\РQ\PD под паз 12 мм	2	BB.VS.100.82.012 (Не входит в комплект поставки, заказывается отдельно)			
	Шпонка для тисков РС\РQ\PD под паз 14 мм	2	BB.VS.100.82.014 (Не входит в комплект поставки, заказывается отдельно)			
	Шпонка для тисков РС\РQ\PD под паз 16 мм	2	BB.VS.100.82.016 (Не входит в комплект поставки, заказывается отдельно)			
	Шпонка для тисков РС\РQ\PD под паз 18 мм	2	BB.VS.100.82.018			
	Шпонка для тисков РС\РQ\PD под паз 20 мм	2	BB.VS.100.82.020 (Не входит в комплект поставки, заказывается отдельно)			
	Шпонка для тисков РС\РQ\PD под паз 22 мм	2	BB.VS.100.82.022 (Не входит в комплект поставки, заказывается отдельно)			
9	Рукоятка для тисков РС/PD 100/130/160	1	BB.VS.100.88.020			
10	Прижим	4	-	-	-	-
11	Комплект из двух винтов M10, шайб и сухарей 12 мм	2	BB.VS.100.86.012 (Не входит в комплект поставки, заказывается отдельно)			
	Комплект из двух винтов M12, шайб и сухарей 14 мм	2	BB.VS.100.86.014 (Не входит в комплект поставки, заказывается отдельно)			
	Комплект из двух винтов M12, шайб и сухарей 16 мм	2	BB.VS.100.86.016 (Не входит в комплект поставки, заказывается отдельно)			
	Комплект из двух винтов M16 и сухарей 18 мм	2	BB.VS.100.86.018 (Не входит в комплект поставки, заказывается отдельно)			
	Комплект из двух винтов M16 и сухарей 20 мм	2	BB.VS.100.86.020 (Не входит в комплект поставки, заказывается отдельно)			
	Комплект из двух винтов M16 и сухарей 22 мм	2	BB.VS.100.86.022 (Не входит в комплект поставки, заказывается отдельно)			

2. Технические характеристики

- Процесс изготовления тисков осуществляется в соответствии с ГОСТ Р ИСО 9001.
- Станина тисков изготовлена из высокопрочного чугуна. Контактные поверхности станины шлифованные и имеют твердость не менее 45 HRC.
- Губки тисков изготовлены из легированной стали. Контактные поверхности губок шлифованные и имеют твердость не менее 51 HRC.

Основные параметры и размеры тисков серии PD соответствуют Рис. 2 и Таблице 3.

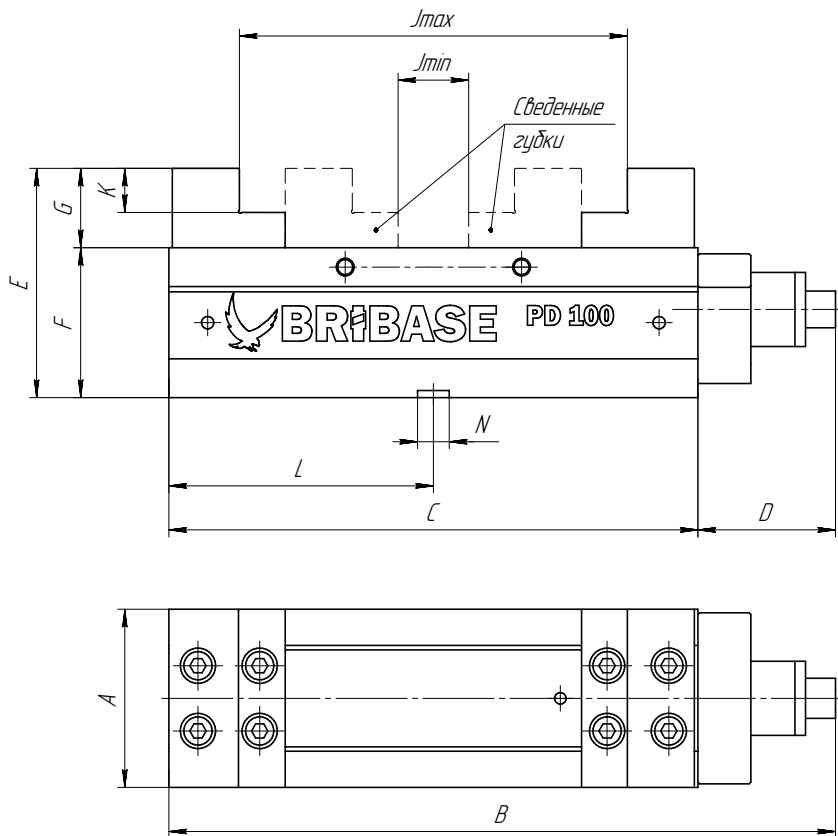


Рис. 2

Таблица 3

Параметр	Артикул и типоразмер тисков			
	PD100	PD130	PD160	PD200
	BB.VS.100.11.003	BB.VS.130.11.003	BB.VS.160.11.003	BB.VS.200.11.003
Усилие зажима, кН	20	30	32	35
Масса, кг	24	42	63	93
A, мм	101	131	161	201
B, мм	378	488	553	633
C, мм	300	410	475	555
D, мм	78			
E, мм	130	147	160	170
F, мм	85	95	105	110
G, мм	45	52	55	60
Jmin, мм	40			
Jmax, мм	215	310	365	425
K, мм	25	30		
L, мм	150	205	237,5	275,5
N, мм	18			

Точностные характеристики тисков серии PD соответствуют Рис. 3 и Таблице 4.

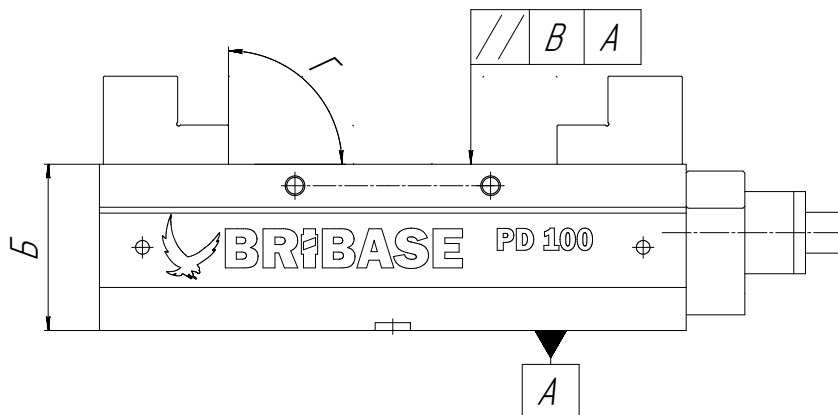


Рис. 3

Таблица 4

Параметр	Артикул и типоразмер тисков			
	PD100	PD130	PD160	PD200
	BB.VS.100.11.003	BB.VS.130.11.003	BB.VS.160.11.003	BB.VS.200.11.003
Б (высота станины, мм)	85 ^{+0,01}	95 ^{+0,01}	105 ^{+0,01}	110 ^{+0,01}
В (допуск параллельности верхнего торца станины тисков, мм)	0,01/100			
Г (угол наклона торца губки относительно верхнего торца станины тисков, градус)	90 ^{-1'} _{-10"}			
Точность позиционирования губок тисков (схождения), мм	±0,01			

3. Транспортировка и установка тисков

ВНИМАНИЕ! Во время транспортировки и установки тисков требуется предельная осторожность.

3.1. Подготовка к эксплуатации

- Перед началом работы расконсервировать тиски по ВЗ-1 ГОСТ 9.014 – удалить консервирующий состав ветошью, смоченной обезжиривающим раствором по ГОСТ 8505, ГОСТ 3134 с последующей сушкой или протиранием насухо.
- Необходимо выполнить смазку всех трущихся компонентов после расконсервации тисков.
- Провести визуальный осмотр изделия на предмет механических повреждений. Эксплуатация тисков с механическими повреждениями запрещена.
- Рекомендуется закрыть внутренние полости тисков защитными кожухами во избежание скопления стружки.

3.2. Установка тисков на стол станка

ВНИМАНИЕ! Неправильное закрепление тисков может привести к их повреждению или созданию аварийной ситуации.

1. Очистить контактные поверхности направляющих шпонок, стола станка и тисков от стружки, пыли и загрязнений.
2. Установить в пазы тисков направляющие шпонки.
3. Установить тиски на столе станка с помощью четырех прижимов и четырех винтов с сухарями (винты с сухарями не входят в комплект поставки, заказываются отдельно).
4. После установки тисков проверить правильность их положения относительно рабочей зоны станка и надежно закрепить. Рекомендуемые крутящие моменты для затяжки винтов при закреплении тисков на столе станка указаны ниже. Важно исключить возможность смещения тисков во время работы.

Размер винта	Рекомендуемый крутящий момент, Н*м	Размер винта	Рекомендуемый крутящий момент, Н*м
M10	75	M16	300
M12	130	M20	400
M14	210	M22	540

3.3. Установка тисков в устройства базирования

Для установки тисков в устройства базирования необходима переходная плита для тисков с установочными пальцами. Установочные плиты для типоразмеров PD 100/130/160 заказываются отдельно.

Тиски PD200 предлагаются к установке только на стол станка.

Артикулы установочных плит приведены в каталоге BriBase.

1. Очистить контактные поверхности направляющих шпонок, стола станка и тисков от стружки, пыли и загрязнений.
2. Установить в пазы тисков направляющие шпонки 18 мм.
3. Установить плиту на основание тисков так, чтобы шпонки оказались в направляющих пазах плиты и крепежные отверстия в тисках совпали с отверстиями на плите.
4. Закрепить плиту на основании тисков винтами M10x16 (входят в комплект поставки плиты, количество винтов зависит от типоразмера тисков).
5. Установить тиски с плитой в устройство базирования.

4. Эксплуатация тисков

Тиски серии PD относятся к классу самоцентрирующих тисков, конструкция которых обеспечивает одновременное перемещение губок для закрепления заготовки по центру станины. Закрепление заготовки в тисках выполняется перемещением подвижных губок ходовым винтом при помощи ключа.

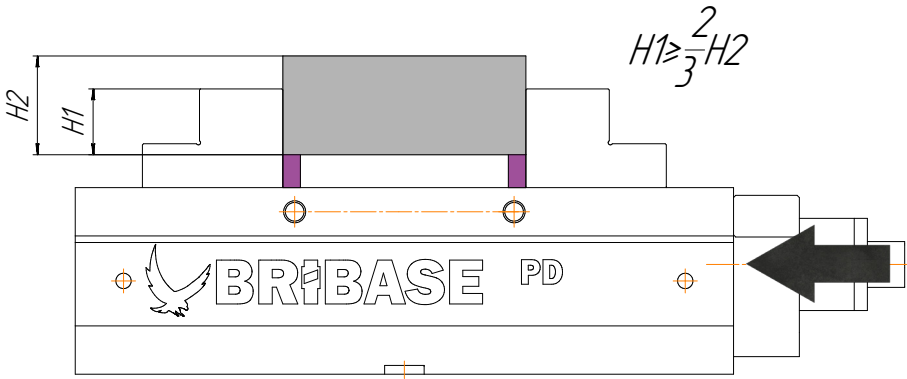
1. Поворотом ключа против часовой стрелки развести подвижные губки тисков на необходимое расстояние.
2. Установить заготовку в тиски.
3. Поворотом ключа по часовой стрелке закрепить заготовку в тисках.

ВНИМАНИЕ! Категорически запрещено использовать дополнительные приспособления, удлиняющие рукоятку для увеличения усилия зажатия заготовки в тисках. Категорически запрещено прикладывать ударные нагрузки на рукоятку тисков.

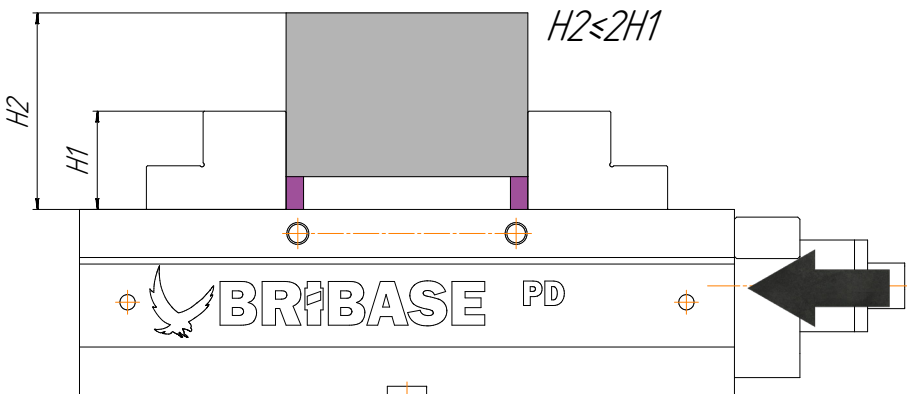
5. Эксплуатационные рекомендации и ограничения

ВНИМАНИЕ! Нарушение указанных ниже пунктов эксплуатационных рекомендаций и ограничений может привести к повреждению тисков или созданию аварийной ситуации.

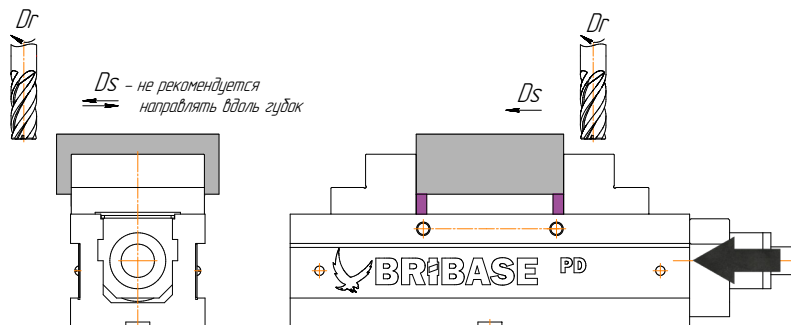
5.1. Рекомендуется зажимать заготовку за часть, высота которой составляет не менее чем $\frac{2}{3}$ от высоты заготовки.



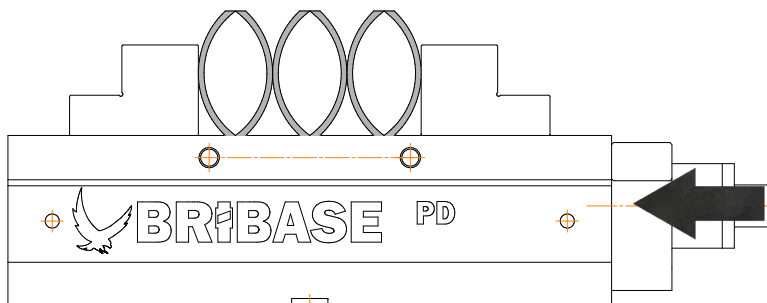
5.2. Рекомендуется зажимать заготовки, высота которых от станины не превышает две высоты губки тисков.



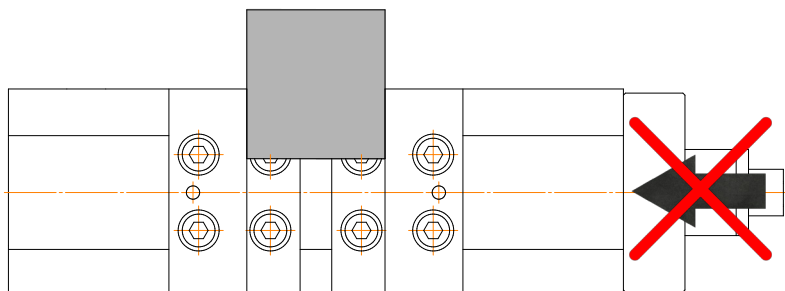
5.3. Рекомендуется назначать траекторию режущего инструмента так, чтобы сила резания воспринималась неподвижной губкой тисков.



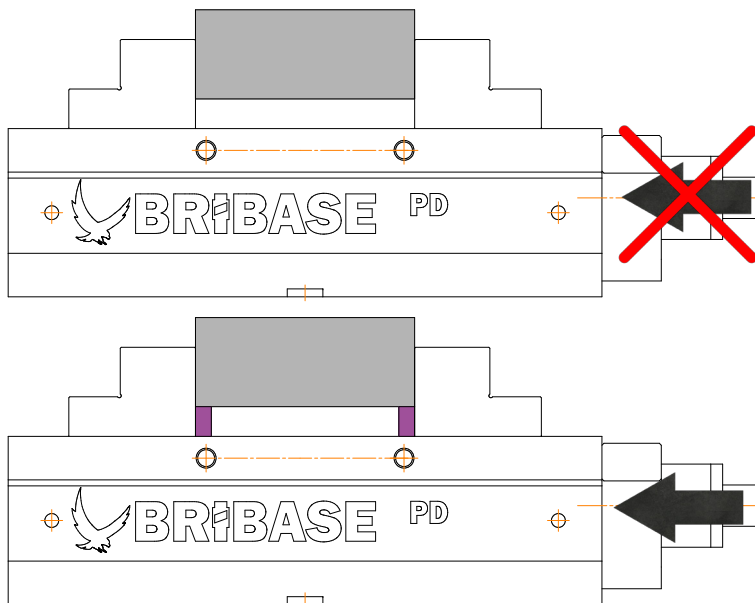
5.4. Не рекомендуется зажимать упругие и гибкие заготовки.



5.5. Не рекомендуется зажимать заготовку с одного края тисков.



5.6. Рекомендуется зажимать заготовки с использованием подкладных пластин или подкладных магнитных планок в случаях, когда необходимо приподнять заготовку над станиной тисков.



5.7. Категорически **рапещается** использовать дополнительные приспособления, удлиняющие рукоятку тисков, при зажиме заготовок.

5.8. Категорически **рапещается** прикладывать ударные нагрузки на рукоятку тисков.

5.9. Категорически **рапещается** самостоятельно вносить изменения в конструкцию тисков.

6. Хранение тисков

1. Рекомендуется хранить тиски в законсервированном виде по ВЗ-1 ГОСТ 9.014 в оригинальной упаковке.
2. Рекомендуется обеспечивать температуру хранения от 0° до +40°С.
3. Необходимо защитить тиски от повышенной влажности при хранении.

7. Техническое обслуживание

1. Поддерживать тиски в чистоте, после работы очищать рабочие элементы устройства от стружки, пыли и грязи.
2. Регулярно проверять надежность закрепления тисков на рабочей поверхности во избежание смещения тисков в процессе работы и возникновения аварийных ситуаций.
3. Производить смазку направляющих, винтовой пары и других трущихся поверхностей раз в смену с предварительной очисткой этих мест от стружки, пыли, грязи.
4. Запрещается продолжать работу на поврежденных тисках. При возникновении неисправности следует приостановить работу и связаться с поставщиком тисков для решения проблемы.

8. Дополнительное оснащение

Все дополнительные изделия предназначены для расширения функциональных особенностей тисков и повышения эффективности обработки различных типов заготовок. К дополнительному оснащению тисков относятся:

- запасные и сменные части;
- позиционирующие элементы;
- дополнительные комплекты основных или накладных губок;
- комплекты магнитных планок;
- другие аксессуары.

Перечень дополнительных изделий приведен в каталоге продукции BriBase.

9. Гарантия

На продукцию BriBase предоставляется гарантия в течение 12 месяцев с момента отгрузки, за исключением деталей, подверженных естественному износу. Гарантия не распространяется на случаи:

- высоких ударных нагрузок;
- несчастного случая;
- неправильного использования и несоблюдения правил данного руководства;
- самостоятельного внесения изменений в конструкцию приспособления;
- работы в агрессивных средах.

10. Устранение возможных неполадок

В случае возникновения иных неполадок в работе устройств базирования рекомендуется связаться с техническими специалистами поставщика оснастки. Самостоятельный разбор и ремонт тисков является основанием для прекращения гарантийных обязательств поставщика.

BRiCE

BRiBASE

Сделано в Перми

Информационная и техническая поддержка

bribase@brice.ru